

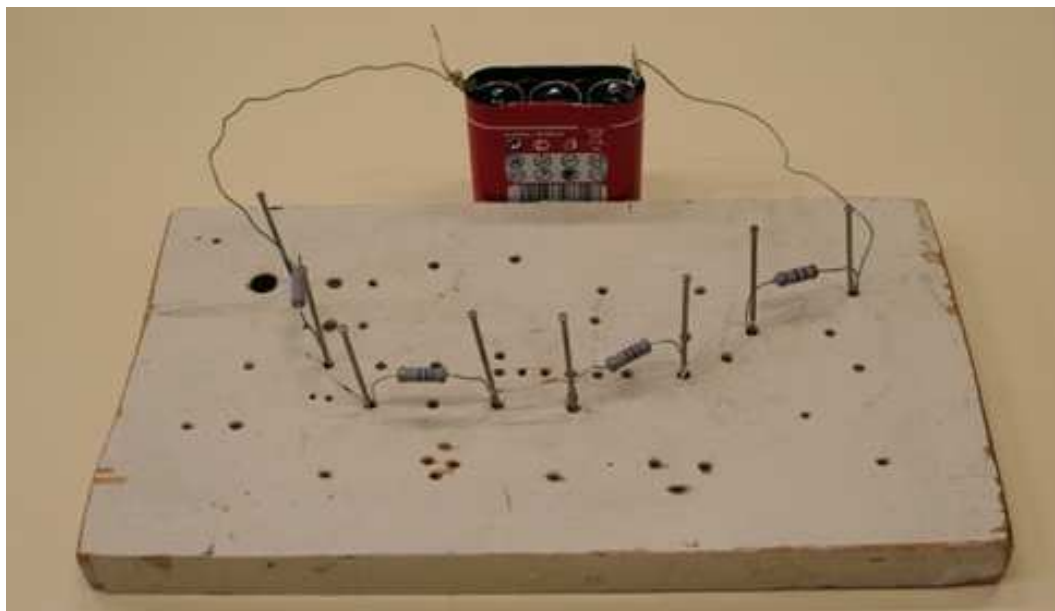
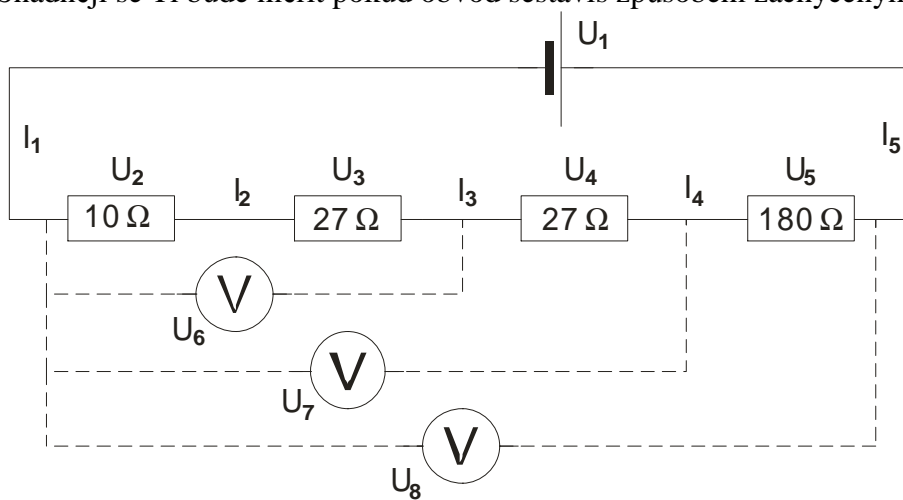
4.2.6 Dělení napětí a proudu v elektrických obvodech (cvičení)

Př. 1: Na obrázku je nakreslen obvod se čtyřmi sériově zapojenými rezistory. Obvod je napájen z jedné ploché baterie.

a) Odhadni vztahy mezi vyznačenými proudy i napětími.

b) Obvod sestav, změř proud procházející baterií i všemi rezistory. Změř napětí na baterii i na všech součástkách. Změř napětí mezi místy s vyznačenými voltmetry.

Snadněji se Ti bude měřit pokud obvod sestavíš způsobem zachyceným na fotografii.



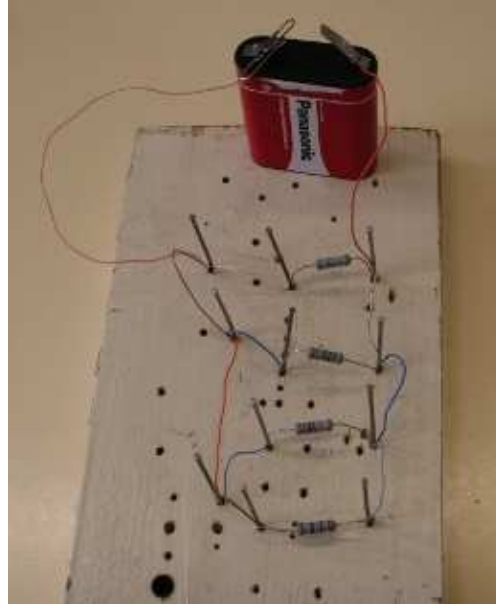
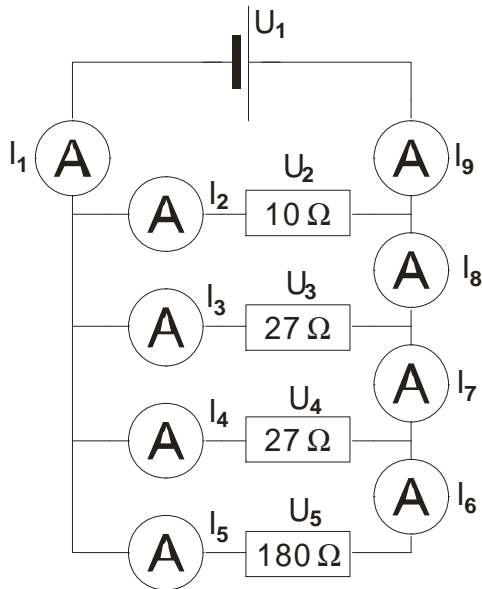
Př. 2: Na obrázku je nakreslen obvod se čtyřmi paralelně zapojenými rezistory. Obvod je napájen z jedné ploché baterie.

a) Odhadni vztahy mezi vyznačenými proudy i napětími.

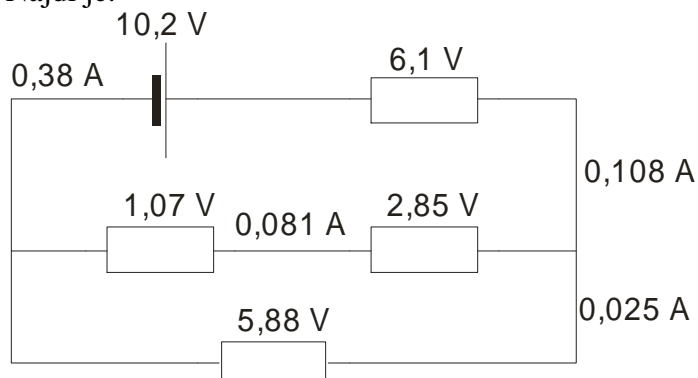
b) Obvod sestav, změř napětí na baterii i na všech rezistorech. Na místech s nakreslenými ampérmetry změř velikost proudu. Výsledky porovnej se svými odhady.

Protože zapojení odebírá z baterie poměrně značné množství energie, sestav obvod tak, aby bylo možné jej zapínat pouze ve chvílích, kdy měříš a baterie se zbytečně nevybíjela.

Snadněji se Ti bude měřit pokud obvod sestavíš způsobem zachyceným na fotografii.



Př. 3: Na obrázku je nakreslen obvod se čtyřmi rezistory. Do obrázku jsou zakresleny naměřené hodnoty napětí a proudu. Jedna hodnota proudu a jedna hodnota napětí jsou špatně určeny. Najdi je.



Př. 4: Na obrázku je nakreslen obvod. Do obrázku jsou zakresleny naměřené hodnoty napětí a proudu. Urči zbývající hodnoty, které v obrázku uvedeny nejsou.

